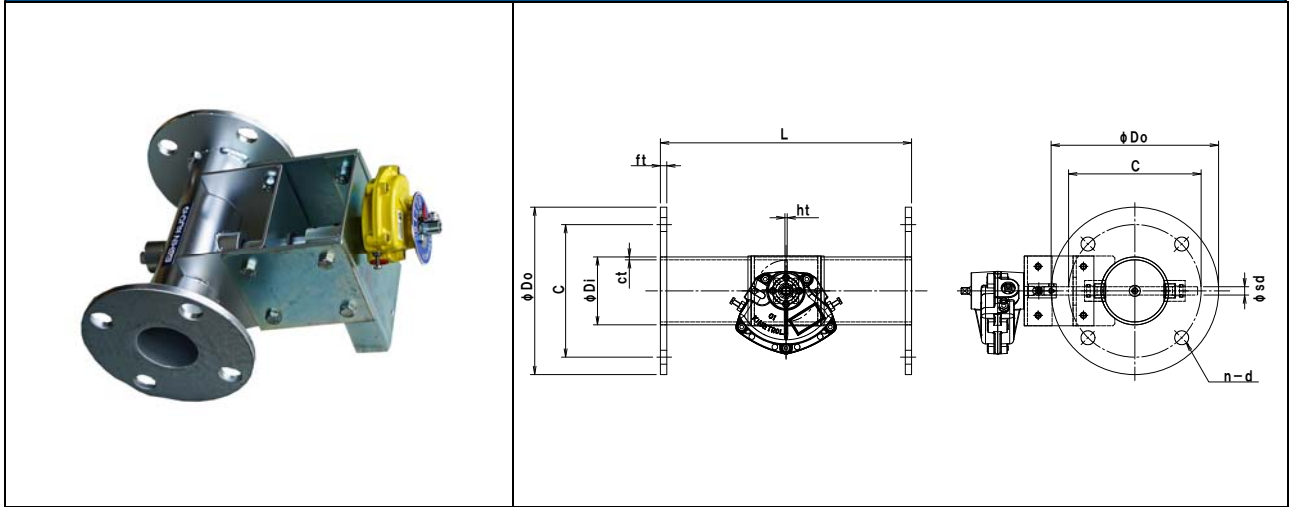


小径 エアー駆動・ダンパー [SS・SUS] [ダクトホース用] [軸受付] [両フランジ付]
EVQNAF-□□□S [SS] EVQNAF-□□□U [SUS]

栄進空調株式会社



スチール製 SS

| 形 式 | 呼径 | φDi | Do | C | n-d | ft | L | sd | ct | ht |
|-------------|----|------|-----|-----|------|-----|-----|----|-----|-----|
| EVQNAF-032S | 32 | 31.8 | 80 | 60 | 4-10 | 4.5 | 180 | 6 | 1.6 | 1.6 |
| EVQNAF-038S | 38 | 38.1 | 90 | 66 | 4-10 | 4.5 | 180 | 6 | 1.6 | 1.6 |
| EVQNAF-40AS | 50 | 48.6 | 120 | 95 | 4-10 | 4.5 | 180 | 6 | 2.0 | 1.6 |
| EVQNAF-50AS | 65 | 60.5 | 130 | 105 | 4-10 | 4.5 | 180 | 6 | 2.0 | 1.6 |
| EVQNAF-65AS | 75 | 76.3 | 155 | 130 | 4-12 | 6.0 | 180 | 6 | 2.0 | 1.6 |

ステンレス製 SUS

| 形 式 | 呼径 | φDi | Do | C | n-d | ft | L | sd | ct | ht |
|-------------------|----|------|-----|-----|------|-----|-----|----|-----|-----|
| EV EVQNAF-032U | 32 | 31.8 | 80 | 60 | 4-10 | 4.0 | 180 | 6 | 1.5 | 1.5 |
| EVQNAF-038U | 38 | 38.1 | 90 | 66 | 4-10 | 4.0 | 180 | 6 | 1.5 | 1.5 |
| EVQNAF-40AU | 50 | 48.6 | 120 | 95 | 4-10 | 4.0 | 180 | 6 | 2.0 | 1.5 |
| EVQNAF-50AU | 65 | 60.5 | 130 | 105 | 4-10 | 4.0 | 180 | 6 | 2.0 | 1.5 |
| EVQNAF-65AU | 75 | 76.3 | 155 | 130 | 4-12 | 6.0 | 180 | 6 | 2.0 | 1.5 |

小径ダンパの特長

◎ 駆動部については別紙ロータリーアクチュエーターのカタログを参照下さい。

✦ ダンパー本体は鋼管製

✦ 材 質 : SS製 SS-1.6 ~ 2.0t 羽根 SPC-1.6t

✦ 仕 上 : 無電解ニッケルメッキ・(一般錆止め塗装+シルバー塗装)

✦ 材 質 : SUS製 SUS-1.5t ~ 2.0t 羽根 SUS-1.5t

✦ 仕 上 : 酸洗い

✦ 全閉リーク率 : 通常 1~3%

内部気密 : 小口径の為羽根当てが設けられず漏洩が多くなっております。

加工精度を上げてメタルタッチにより漏れを少なくするようにしております。

外部気密 : シャフト部に軸受および、Oリングを設けて軸よりの漏洩を無くしております。